



ЕЛДОМ ИНВЕСТ ООД

Производство и търговия с електродомакински уреди
www.eldominvest.com service@eldominvest.com

**ВОДОНАГРЕВАТЕЛИ
ЕЛЕКТРИЧЕСКИ, БИТОВИ
С ВМЕСТИМОСТ от 30 до 200 л.,
предназначени за монтиране
на стената на помещението**



**ТЕХНИЧЕСКО ОПИСАНИЕ
ИНСТРУКЦИЯ ЗА МОНТИРАНЕ, ПОЛЗВАНЕ И
ПОДДЪРЖАНЕ
ВАЖНИ ПРАВИЛА**

ПРЕДУПРЕЖДЕНИЕ! Преди монтиране и ползване на водонагревателя, прочетете внимателно тази инструкция!

ТЕХНИЧЕСКО ОПИСАНИЕ, ИНСТРУКЦИЯ ЗА МОНТИРАНЕ И ПОЛЗВАНЕ НА ЕЛЕКТРИЧЕСКИ БИТОВИ АКУМУЛИРАЩИ ВОДОНАГРЕВАТЕЛИ от 30 до 200 л. (БДС EN 60335-2-21) предназначени за монтиране (окачване) на стената на помещението

Преди да пристъпите към монтиране и пускане в действие на водонагревателя е задължително да се запознаете с пълния текст на тази книжка. Изискванията и препоръките, записани в нея, трябва да се спазват като от Вас, за да Ви улесни при ползването на уреда, така и от правоспособните лица, които ще монтират и евентуално ремонтират уреда в случай на повреда. Спазването на правилата е част от мерките за безопасно ползване на уреда и е едно от гаранционните условия.

ВНИМАНИЕ! Монтирането на водонагревателя и свързването му към водопроводната инсталация се извършва само от правоспособни лица. **ЗАДЪЛЖИТЕЛНО** е монтирането на предпазните и другите комплектовки, предоставени от производителя!


ВНИМАНИЕ! Свързването на водонагревателя към електрическата инсталация се извършва само от правоспособни лица. Уредът трябва да бъде правилно свързан както към тоководещите жила, така и към защитния контур! Не свързвайте уреда към електрическата инсталация преди да напълните водосъдържателя му с вода!

ПРЕДУПРЕЖДЕНИЕ! При ползването на уреда има опасност от изгаряне с гореща вода когато водата във водосъдържателя му е затоплена до температури, близки до горната граница на настройване на термостата му.

ПРЕДУПРЕЖДЕНИЕ! Този уред не е предназначен за използване от лица (включително деца) с ограничени физически, сетивни или умствени способности, или с недостатъчен опит и познания освен ако те са наблюдавани или инструктирани от лице, отговорно за тяхната безопасност! Децата трябва да се наблюдават, за да не си играят с уреда!

ОПАЗВАНЕ НА ОКОЛНАТА СРЕДА

Този уред е маркиран в съответствие с „НАРЕДБА за изискванията за пускане на пазара на електрическо и електронно оборудване и третиране и транспортиране на отпадъци от електрическо и електронно оборудване“. Когато се погрижите, след изчерпване на работния му ресурс, този уред да бъде изхвърлен по правилния начин, Вие ще помогнете за предотвратяване на възможни негативни последици за околната среда и здравето на хората, които в противен случай може да бъдат предизвикани от неправилното изхвърляне.

Символът  върху уреда или върху документите, приложени към уреда показва, че този уред не бива да се третира като битов отпадък. Вместо това той трябва да се предаде в специализиран пункт за рециклиране на електрическо и електронно оборудване. При изхвърлянето му спазвайте местните норми за изхвърляне на отпадъци. За по-подробна информация за третирането, възстановяването и рециклирането на този уред се обърнете към Вашата местна градска управа, към Вашата служба за изхвърляне на битови отпадъци или към магазина, от който сте закупили уреда.

ТЕХНИЧЕСКО ОПИСАНИЕ

Водонагревателите 30-200 л. са предназначени за ползване в битови условия, в домакинствата и могат да осигуряват затоплена вода от общата водопроводна мрежа едновременно за няколко консуматора - кухня, баня и др.

Основните модели и модификации са изобразени на фигури от 1 до 4, а техническите им данни - в таблицата на следващите страници.

електрическата схема на уреда и отстраняване фланеца на водосъдържателя.

ПРЕДУПРЕЖДЕНИЕ! СТРОГО Е ЗАБРАНЕНО ВКЛЮЧВАНЕТО НА ЕЛЕКТРИЧЕСКОТО ЗАХРАНВАНЕ НА ВОДОНАГРЕВАТЕЛЯ ДОКАТО ВОДОСЪДЪРЖАТЕЛЯТ МУ ОТЧАСТИ ИЛИ ИЗЦЯЛО Е ИЗПРАЗНЕН ОТ СЪДЪРЖАЩАТА СЕ В НЕГО ВОДА! Преди пускане на уреда отново в работен режим не забравяйте отново да напълните водосъдържателя с вода - вижте раздел „Свързване на водонагревателя към водопроводната инсталация“.

ПРЕДУПРЕЖДЕНИЕ! ЗАБРАНЕНО е циркулацията на топлоносителя през топлообменника при изпразнен от вода водосъдържател.

ПРЕДУПРЕЖДЕНИЕ! При източване на водата от водосъдържателя е необходимо да се вземат всички необходими мерки за предотвратяване на щети от изтеклата вода.

11. Правилата за профилактиката, подмяната на анода и отстраняването на натрупания варовик е необходимо да се спазват и след изтичане гаранционния срок на уреда.
12. При ползването и поддържането на уреда пазете метализираната табелка с данните и фабричния (серийния) номер на уреда. В случай, че я разлепите от уреда, я съхранете заедно с гаранционната карта, защото само по тях може да се идентифицира закупеният от Вас уред.

СПАЗВАНЕТО НА ИЗИСКВАНИЯТА НА ТАЗИ ИНСТРУКЦИЯ Е ПРЕДПОСТАВКА ЗА БЕЗОПАСНАТА РАБОТА НА ЗАКУПЕНИЯ ОТ ВАС ПРОДУКТ И Е ЕДНО ОТ ГАРАНЦИОННИТЕ УСЛОВИЯ.

ЗАБРАНЯВАТ СЕ ВСЯКАКВИ ПРОМЕНИ И ПРЕУСТРОЙСТВА ОТ СТРАНА НА ПОТРЕБИТЕЛЯ ИЛИ ОТ УПЪЛНОМОЩЕНИ ОТ НЕГО ЛИЦА В КОНСТРУКЦИЯТА НА ПРОДУКТА. ПРИ КОНСТАТИРАНЕ НА ТАКИВА ДЕЙСТВИЯ АВТОМАТИЧНО ОТПАДАТ ГАРАНЦИОННИТЕ ЗАДЪЛЖЕНИЯ НА ПРОИЗВОДИТЕЛЯ ИЛИ ПРОДАВАЧА.

В СЛУЧАЙ НА НЕОБХОДИМОСТ СЕ ОБРЪЩАЙТЕ КЪМ ОТОРИЗИРАНИТЕ ОТ ПРОИЗВОДИТЕЛЯ СЕРВИЗНИ БАЗИ, ПОСОЧЕНИ В ПРИЛОЖЕНИЯ СПИСЪК.

ПРОИЗВОДИТЕЛЯТ СИ ЗАПАЗВА ПРАВОТО НА КОНСТРУКТИВНИ ПРОМЕНИ БЕЗ ПРЕДИЗВЕСТИЕ, КОИТО НЕ ВЛОШАВАТ БЕЗОПАСНОСТТА НА ПРОДУКТА.

Производител: ЕЛДОМИНВЕСТ ООД, гр. Варна, 9009, бул. „Владислав Варненчик“ 275А
Факс: 052 500 347, Отдел „Търговски“: 052 502 109, „Сервиз Елдоминвест“: 052 502 113
www.eldominvest.com, mail@eldominvest.com

ВАЖНИ ПРАВИЛА

- Водонагревателят е предназначен за ползване само за битови цели, в домакинството и служи за затопляне на вода от общата водопроводна мрежа, чиито състав и стойности на показателите ѝ са в обхвата на определените от наредбите, свързани със законодателството за водите, като съдържанието ѝ на хлориди да бъде под 250 mg/l, а електропроводимостта ѝ да бъде над 100 $\mu\text{S/cm}$ и под 2000 $\mu\text{S/cm}$ за водонагревателите с емайлиран водосъдържател, и под 600 $\mu\text{S/cm}$ за водонагревателите с водосъдържател от хром-никелова стомана.
- Водонагревателят се монтира и ползва само в помещения с нормална пожарна безопасност и в условия, отговарящи на степента на защитата му против проникване на вода. В противен случай ще се предизвика дефектиране на уреда, което поради това, че не е спазена тази инструкция за монтиране и ползване няма да бъде в обхвата на гаранционните задължения на производителя или търговеца.
- ПРЕДУПРЕЖДЕНИЕ!** Този уред не е предназначен за ползване от лица (включително деца) с ограничени физически, сетивни или умствени способности, или с недостатъчен опит и познания освен ако те не са наблюдавани или инструктирани относно използването на уреда от лице, отговорно за тяхната безопасност. Децата трябва да се наблюдават, за да не си играят с уреда.
- При свързване на водонагревателя към електрическата инсталация е **ЗАДЪЛЖИТЕЛНО** правилното му присъединяване към неутралния и защитния проводник на кабела от електрическата инсталация на помещението! Неспазването на това изискване ще влоши безопасността на уреда, при което е забранено ползването му.
- Свързването на водонагревателя към водопроводната и електрическата инсталации и проверката на функционалност трябва да се извърши само от правоспособно лице.
- Свързването на водонагревателя и проверката на функционалността не са гаранционни задължения на производителя или търговеца и не са предмет на гаранционното обслужване.
- Правоспособни лица по смисъла на тази инструкция, по отношение свързването към водопроводната и електрическата инсталации, проверката на функционалността и проверката и поддръжката на антикорозионната защита са техниците на фирмите от приложения списък на сервизните бази, както и представители на други фирми със същия предмет на дейност.
- ПРЕДУПРЕЖДЕНИЕ!** При вероятност от спадане на температурата в помещението, където е водонагревателят под 0 °С е **задължително** водата от водосъдържател му да се източи - вижт. 10.
- ПРЕДУПРЕЖДЕНИЕ!** За осигуряване безопасна и безаварийна работа на водонагревателя комбинираният вентил трябва периодично да се продухва. Това се извършва като се повдигне лостчето му докато от страничния отвор на вентила протече плътна и силна струя вода в продължение на известно време (30-60 секунди). Тази операция се извършва **задължително** след свързването на водонагревателя към водопроводната инсталация и напълването на водосъдържател му с вода, в процеса на ползване на водонагревателя не по-рядко от един път на всеки 14 дни, както и след всяко спиране на водоснабдяването. Ако при пълен водосъдържател не се получи изтичане на вода или потокът е много слаб, комбинираният вентил е неизправен или клапанът е запушен от замърсявания във водопровода. Ползването на водонагревателя с неизправен комбиниран вентил е строго забранено. Веднага изключете водонагревателя от електрическото захранване и се обърнете към най-близката оторизирана от производителя сервизна база. В противен случай ще предизвикате дефектиране на водосъдържател, а е възможно да предизвикате щети и на други предмети в помещението.
- Предпазният вентил, при необходимост, служи и за източване на водата от водосъдържател. Това се извършва като:
 - Изключва се водонагревателя от електрическата мрежа с помощта на допълнителното устройство и за по-голяма сигурност се изключва електрическият предпазител във фазовата верига към водонагревателя.
 - Прекъсва се достъпът на студена вода към уреда - затваря се кранът поз. 4 от фиг. 8.
 - Отваря се кран за топла вода на смесителна батерия или се разединява връзката на топлата вода на тръба изходяща на водонагревателя.
 - Повдига се лостчето на комбинирания вентил и се изчаква докато от отвора на вентила спре да изтича вода.
 Тези действия не осигуряват пълното изпразване на водосъдържател от водата. То се извършва само от квалифицирано и правоспособно лице, защото това е свързано с разединяване на

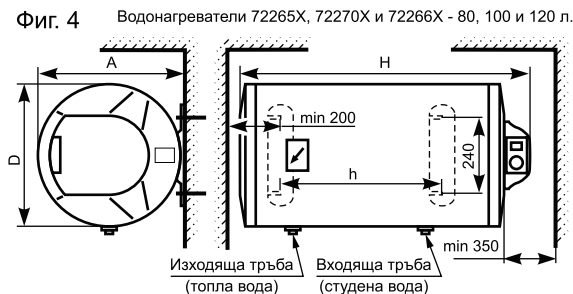
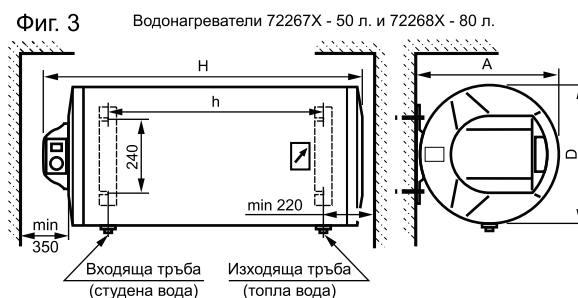
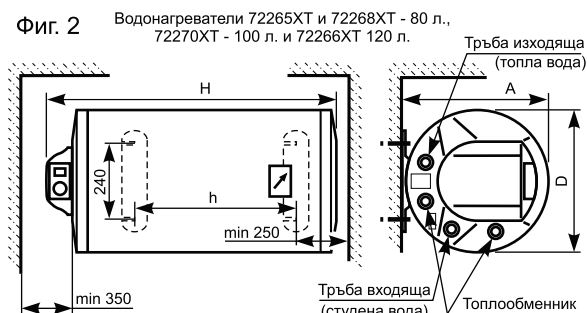
Водосъдържателите на уредите са подходящо защитени от корозия с помощта на висококачествено емайлово покритие или са от високолегирана хром-никелова стомана. Във водосъдържателите с емайлово покритие са вградени аноди от специална сплав, които износвайки се създават допълнителна защита на емайловото покритие.

Ползването за затопляне вода трябва да отговаря на нормативните документи за битова вода и в частност съдържанието ѝ на хлориди да бъде под 250 mg/l, а електропроводимостта ѝ да бъде над 100 $\mu\text{S/cm}$ и под 2000 $\mu\text{S/cm}$ за водонагревателите с емайлиран водосъдържател, и под 600 $\mu\text{S/cm}$ за водонагревателите с водосъдържател от хром-никелова стомана.

Външната обвивка на уредите е от стомана с епокси-полимерно покритие, а топлинната им изолация е от разпенен безфреонов полиуретан.

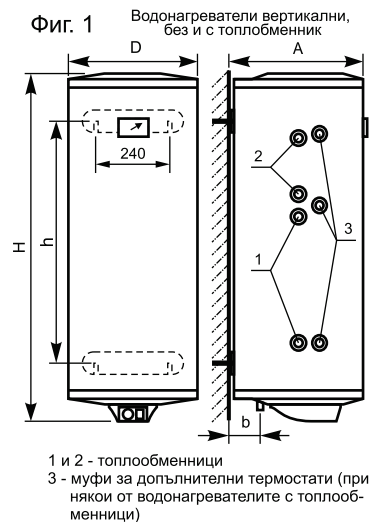
Модификациите на водо-нагревателите се означават с число и букви:

- Само с число е означен базовият модел - водонагревател с емайлиран водосъдържател за вертикално монтиране.
- „А“ - вграден е индикатор за работата на антикорозионната защита на емайлирания водосъдържател и износването на анода.
- „Н“ - водосъдържателят на уреда е от хром-никелова легирана стомана.
- „Т“ или „S“ - във водосъдържател е вграден топлообменник за затопляне на водата от алтернативен топлоизточник (локално водно отопление, слънчев колектор или други подобни). Буквата „S“ означава, че топлообменникът е с увеличена площ и е разположен в долната част на водосъдържател.



Водонагревателите 80, 120 и 150 л с два топлообменника са означени с „S2“.

- „Х“ - водонагревателят може да бъде монтиран само в хоризонтално положение.
- „R“ - изходите на топлообменника и/или тръбите за студена и топла вода (на някои от хоризонталните водонагреватели) са разположени от дясна страна на монтирания на стената уред.
- „L“ - при някои от хоризонталните водонагреватели тръбите за студена и топла вода са разполо-



Модел	72269	72267	72265	72268	72270	72266	72280M	72280	72281	72267X	72265X	72270X	72266X
Номинална вместимост [l]	30	50	80	80	100	120	150	150	200	50	80	100	120
Номинално напрежение [V]	220-230 V~												
Номинална мощност [W]	1500 2000	1500 2000	1500 2000 3000	1500 2000 3000	1500 2000 3000	1500 2000 3000	2000 3000	2000 3000	2000 3000	2000 3000	2000 3000	2000 3000	2000 3000
Номинално налягане [MPa]	0,8												
Време за загряване с ел. ток от 12°C до 65 °C [h]	1,25 0,94	2,09 1,57	3,35 2,51 1,67	3,35 2,51 1,67	4,2 3,15 2,1	5,03 3,77 2,51	5,02 3,14	5,02 3,14	6,7 4,19	1,57	2,51 1,67	3,15 2,1	3,77 2,51
MIX 37 °C при загряване с ел. ток [l]	82	136	218	218	265	326	378	378	494	136	218	265	326
Площ на топлообменника [m ²]	-	-	-	-	-	-	-	-	-	-	-	-	-
Габаритни размери [mm]	D	385	385	460	385	460	460	460	586	586	385	460	460
	H	530	740	800	1040	970	1140	1395	990	1230	740	800	970
	A	395	395	470	395	470	470	470	596	596	395	470	470
	b	80	80	92	80	92	92	92	105	105	-	-	-
	h	-	-	-	-	-	-	-	1003	560	780	405	412

жени от лявата страна на монтирания на стената уред.

- "D" - Във водонагревателите, маркирани с тази буква, са вградени до 2 бр. електрически нагреватели, намиращи се в специални тръби на фланеца на водосъдържателя. Това подобрява безопасността на уреда и повишава устойчивостта към корозия и намалява отделянето на варовик във водосъдържателя.

ВОДОНАГРЕВАТЕЛИ ЗА ВЕРТИКАЛНО МОНТИРАНЕ

Водонагревателите от тези модели са предназначени за монтиране **само** във вертикално положение, с тръбите за студена и топла вода надолу (фиг. 1).

ВОДОНАГРЕВАТЕЛИ ЗА ХОРИЗОНТАЛНО МОНТИРАНЕ

Водонагревателите от тези модели са предназначени за монтиране само в хоризонтално положение, съгласно съответстващата на моделния им номер схема (фиг. 2, 3 и 4). При определяне на мястото за закрепването към стената на помещението трябва да се спазва разстоянието между капака с електрическата част на уреда и съседната стена. Хоризонталните водонагреватели 150 и 200 l са комплектовани със специални скоби за окачването им към стената на помещението. Монтирането им е изяснено в съответния раздел на тази инструкция.

ВОДОНАГРЕВАТЕЛИ С ТОПЛООБМЕННИК

Водонагревателите от тези модели осигуряват възможност за икономия на електроенергия благодарение на вградения в тях топлообменник. С негова помощ по-голямата част от водата във водосъдържателя може да бъде затоплена от допълнителен, алтернативен на ел. тока топлоизточник – локално или централно топлонабдяване, слънчеви колектори и други подобни. За увеличаване ефективността на топлообменника е желателно топлоносителят да бъде задвижван от циркулационна помпа. За топлоносител може да се ползва вода със състав и стойности на показателите си с отклонения в допустимите норми, определени в наредбите, свързани със законодателството за водите. Необходимо е топлоносителят да бъде с температура, не по-висока от 85 °C и в кръга му да бъде монтирано управляващо устройство с такава температурна настройка, което да не допуска по време на нормалната експлоатация

Монтираният на уреда температурен индикатор илюстрира процеса на затопляне на водата и показва приблизителната ѝ температура.

ПРЕДУПРЕЖДЕНИЕ! Не включвайте уреда, ако съществува вероятност водата във водосъдържателя да е замръзнала! Това ще доведе до повреда на нагревателя и водосъдържателя.

ПРЕДУПРЕЖДЕНИЕ! Този уред не е предназначен за ползване от лица (включително деца) с ограничени физически, сетивни или умствени способности, или с недостатъчен опит и познания освен ако те не са наблюдавани или инструктирани относно използването на уреда от лице, отговорно за тяхната безопасност. Децата трябва да се наблюдават, за да не си играят с уреда.

В комбинирания вентил е вграден специален клапан, който позволява при нормална работа на водонагревателя разширената по време на затоплянето ѝ вода да не прокапва през страничния отвор на вентила, а да навлезе във водопровода за студена вода. Количеството вода е минимално и е с ниска температура. При нормално ползване на водонагревателя и при наличие на допълнителен възвратен клапан е възможно през страничния отвор на вентила да прокапва вода. Това не трябва да се възприема като дефект и отворът на вентила не трябва да се запушва по никакъв начин, защото ще доведе до разрушаване на водосъдържателя. Вграденият във вентила възвратен клапан предпазва, при спиране на водонабдяването, намиращата се във водосъдържателя вода да се върне в тръбопровода за студена вода.

АНТИКОРОЗИОННА ЗАЩИТА, ПРОФИЛАКТИКА, ПОДДЪРЖАНЕ

Водонагревател с емайлиран водосъдържател. Във всеки водонагревател с емайлиран водосъдържател е вградена допълнителна антикорозионна защита. Тя се състои от аноден протектор (анод), изработен от специална сплав и работещ само, когато водосъдържателят е пълен с вода. Средната му експлоатационна продължителност е 5 години. След изтичането този срок специалист от фирмените сервиси на производителя трябва да извърши проверка на състоянието на анода. При констатирана необходимост, той трябва да се подмени с нов. Спазването на срока и своевременната подмяна на анода е важно условие за продължаване на ефективната защита на водосъдържателя от корозия.

Водонагревател с емайлиран водосъдържател и аноден тестер. Наличието на този информационен прибор е от важно значение за експлоатацията на водонагревателя. Тестерът се състои от стрелкова система със скала и превключвател (бутон). Скалата е с два сектора - червен и зелен. В нормално, работно състояние на водонагревателя стрелката на тестера се намира в червения сектор - тестерът не е включен и анодът работи нормално. Проверката на работоспособността на анода се извършва при напълно затоплена вода (изключил термостат - изгаснал ключ светещ) като за няколко секунди се натисне бутона на тестера. Стрелката му ще се отклони в посока на зеления сектор на скалата. Големината на отклонението силно се влияе от параметрите на водата и температурата ѝ, като границата между двата сектора съответства на средните стойности на водите в България. Критерий за работоспособността на анода е отклонението на стрелката. Когато при натискане на бутона на тестера стрелката не се отклони или се задържи в началото на червения сектор трябва да се обърнете към специалистите от най-близката до Вас оторизирана от производителя сервисна база - вижте приложения към тази инструкция списък. Те ще прегледат антикорозионната защита и ще извършат ремонт, ако е необходимо. Своевременната подмяна на анодния протектор е предпоставка за удължаване живота на емайлирания водосъдържател.

Водонагревател с водосъдържател от високолегирана хром-никелова стомана. Защитата от корозия и гарантираният дълъг експлоатационен период са осигурени от правилно избраната стомана, подходящата конструкция и технология на изработването на водосъдържателя.

За надеждната работа на водонагревателя в районите със силно варовита вода препоръчваме водосъдържателят му ежегодно да се почиства от натрупания варовик. *Отлаганията върху емайловото покритие не трябва да се свалят*, а само да се забърсват със суха памучна тъкан без използването на твърди приспособления. Тази услуга не е предмет на гаранционното обслужване и трябва да се извършва само от квалифицирано и правоспособно лице.

По време на ползването на водонагревателя е необходимо периодично да се извършват минимални, но много важни профилактични дейности. Те подробно са изяснени в точки 8, 9 и 11 от раздел „Важни правила“ на тази инструкция.

СВЪРЗВАНЕ НА ВОДОНАГРЕВАТЕЛЯ КЪМ ЕЛЕКТРИЧЕСКАТА ИНСТАЛАЦИЯ

ПРЕДУПРЕЖДЕНИЕ! Не пристъпвайте към свързване на водонагревателя към електрическата инсталация преди да сте се уверили, че водосъдържателят му е пълен с вода! Проверете!

Водонагревателят е със степен на защита срещу поражение от електрически ток „Клас I“.

Електрическото захранване на водонагревателя се извършва чрез отделен токов кръг, изпълнен с трижilen изолиран кабел със сечение на всяко жило 2,5 mm² (фазово, неутрално и защитно). Ако вграденият в стената кабел е двужilen е необходимо правоспособно лице да прекара допълнителен защитен проводник, който никъде не трябва да бъде прекъсван и/или съединяван по пътя от ел. таблото до водонагревателя. В противен случай няма да има възможност уредът да бъде правилно защитно свързан, което ще намали безопасността му. **Задължително** е във фазовата верига да има монтиран електрически предпазител 10 А при мощност на нагревателя на уреда до 2 kW и 16 А при мощност на нагревателя 3 kW.

Свързването на кабела към клемите в уреда се извършва след внимателно сваляне на пластмасовото капаче, така че електрическите проводници в уреда да не се разединят. В съответствие със залепената на капачето принципна ел. схема фазовото жило на захранващия кабел се свързва към клемата с означение L (или A1 в зависимост от модификацията), неутралното към клемата с N (или B1), а защитното – към защитната клемата (винт или шпилка) маркирана със знака за защитно заземяване (⊕). Необходимо е захранващия кабел да бъде осигурен против преместване, като се ползва кабелната скоба, разположена непосредствено до отвора за кабела в пластмасовото капаче. След свързването и закрепването на захранващия кабел пластмасовото капаче се поставя на мястото му и закрепва с винтовете като се внимава за свободното разполагане на кабелите и капилярните тръби на термостата и термоизключвателя.

ПРЕДУПРЕЖДЕНИЕ! ЗАДЪЛЖИТЕЛНО е в електрическия контур на водонагревателя да се монтира такова устройство, което в условията на свръхнапрежение категория III осигурява пълно разединяване на всички полюси. Проводниците от токовия кръг между устройството и входящите електрически клеми на водонагревателя не трябва да се прекъсват от друг прекъсвач или предпазител. Ако водонагревателят е монтиран в помещение за къпане, устройството за разединяване трябва да бъде разположено извън него.

След свързването на уреда към електрическата инсталация е необходимо да се провери функционалността му.

ПРЕДУПРЕЖДЕНИЕ! Неспазването на изискванията за свързване към електрическата инсталация може да доведе до намаляване безопасността на уреда, при което е забранено той да се ползва. Последствията не са в обхвата на гаранционните задължения на производителя и продавача и са за сметка на неспазилите изискванията на тази инструкция.

Свързването на водонагревателя към електрическата инсталация и проверката на функционалността му се извършват само от правоспособни лица.

ПОЛЗВАНЕ НА ВОДОНАГРЕВАТЕЛЯ

Водонагревателят се включва в работен режим като се превключи клавишът на светещия ключ, натискайки края му с маркировка „I“. С помощта на врътката се настройва желаната температура на водата. Светенето на клавиша на ключа, когато той е във включено положение, показва, че нагревателят работи и водата се затопля, а изгасването – водата е достигнала зададената температура и нагревателят е изключил.

При моделите, маркирани с буква „D“ всеки от клавишите на намиращият се на таблото за управление двуклавишен светещ ключ включва/изключва по един от нагревателите. Това дава възможност да се ползва половината или цялата електрическа мощност на нагревателите в зависимост от конкретните нужди и желаното време за затопляне на водата.

Вграденният в уреда термостат има функция „Антизамръзване“. Когато врътката на термостата е в крайно ляво положение, в началото на скалата, нагревателят на уреда ще се включи при околна температура около 8-10 °C и изключи при около 12-15 °C. По този начин водата във водосъдържателя ще бъде предпазена от замръзване при спадане на температурата на въздуха в помещението. **ВНИМАНИЕ!** Тази функция няма да предпази водата във водопроводната инсталация в помещението от замръзване!

72280XB	72281XB	72268T 72268S2	72270T	72266T 72266S2	72280MT 72280MS2	72280T 72280S	72281T 72281S	72265XT	72268XT	72266XT	72280XBS	72281XBS
150	200	80	100	120	150	150	200	80	80	120	150	200
220-230 V~												
2000 3000	2000 3000	2000 3000	2000 3000	2000 3000	2000 3000	2000 3000	2000 3000	2000 3000	2000 3000	2000 3000	3000	3000
0,8												
5,02 3,14	6,7 4,19	2,51 1,67	3,15 2,1	3,77 2,51	5,02 3,14	5,02 3,14	6,7 4,19	2,51 1,67	2,51 1,67	3,77 2,51	3,14	4,19
378	494	218	265	326	378	378	494	218	218	326	378	494
-	-	0,36 0,49+0,22	0,41	0,53 0,65+0,3	0,89 0,89+0,41	0,59 0,89	0,59 0,89	0,33	0,36	0,56	0,59	0,77
586	586	385	460	460	460	586	586	460	385	460	586	586
990	1230	1040	970	1140	1395	990	1230	800	1040	1140	990	1230
596	596	395	470	470	470	596	596	470	395	470	596	596
105	105	80	92	92	92	105	105	92	80	92	105	105
560	780	-	-	- / 754	1003	560	780	412	720	754	560	780

Стойностите на параметрите в таблицата са приблизителни.

задействането на термоизключвателя на електрическия нагревател.

ПРЕДУПРЕЖДЕНИЕ! ЗАБРАНЕНА е циркулацията на топлоносителя през теплообменника при изпразнен от вода водосъдържател.

Свързването на водонагревателите с теплообменник към допълнителния топлоизточник се извършва само от квалифицирани и правоспособни лица от фирми с такъв предмет на дейност и в съответствие с изработения от тях проект.

МОНТИРАНЕ НА ВОДОНАГРЕВАТЕЛЯ КЪМ СТЕНАТА НА ПОМЕЩЕНИЕТО

Водонагревателят може да бъде монтиран само в помещение с нормална пожарна безопасност и температурата, в което няма възможност да спадне под 0 °C. Необходимо е в пода на помещението да има сифон на инсталацията за отпадни води, защото по време на нормалното ползване на водонагревателя е възможно от отвора на предпазния вентил да прокапе вода. Сифонът ще улесни операциите по поддържането, профилактиката и евентуалното сервизно обслужване на водонагревателя, когато е необходимо водата от водосъдържателя му да се източни.

Мястото на разполагане на водонагревателя трябва да се съобрази с габаритните му размери, начина на закрепването му, разположението на елементите за окачването му и тръбите му, степента му на защитеност срещу проникване на вода. Последната е отразена на табелката с фабричния му номер. Необходимо е уредът да се предпази от пръскане или обливане с вода.

Водонагревателят се монтира неподвижно към стената на помещението. За целта се ползват, здраво закрепени в стената, стоманени болтове (шпилки) с диаметър 10-12 mm. Крепежните елементи трябва да са осигурени против издърпване от стената - да бъдат анкерни болтове или да са проходни през стената (в зависимост от материала на стената). Недопустимо е монтирането на водонагревателя към декоративни стени (от единични тухли или от леки материали).

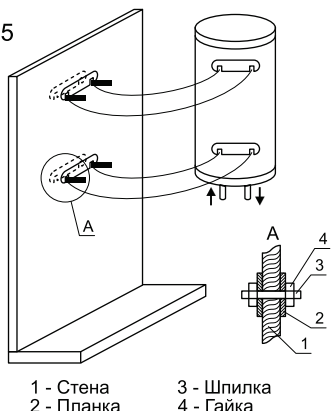
ПРЕДУПРЕЖДЕНИЕ! Носещите планки на хоризонталните водонагреватели трябва да бъдат здраво стегнати към стената на помещението, като под главите на болтовете (гайките на шпилките) са поставени подложни шайби!

Информация - шаблон за монтиране на болтовете (шпилките) за окачване на водонагревателите за вертикално монтиране е отпечатан на гърба на фабричната опаковка на уреда.

Допълнителни изисквания към монтирането на 150 и 200 литрови вертикални водонагреватели са отразени във фиг. 5 и 6.

Окачване на носеща стена. Носещите стени са изградени от стомано-бетон, зидария с плътни тухли и имат дебелина най-малко 25 см.

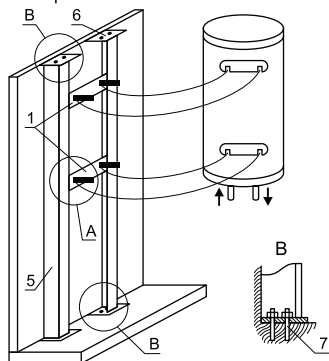
Фиг. 5



- 1 - Стена
- 2 - Планка
- 3 - Шпилка
- 4 - Гайка

Окачване на неносеща стена. Неносещите стени са изградени от зидария с неплътни тухли и други леки материали.

Фиг. 6

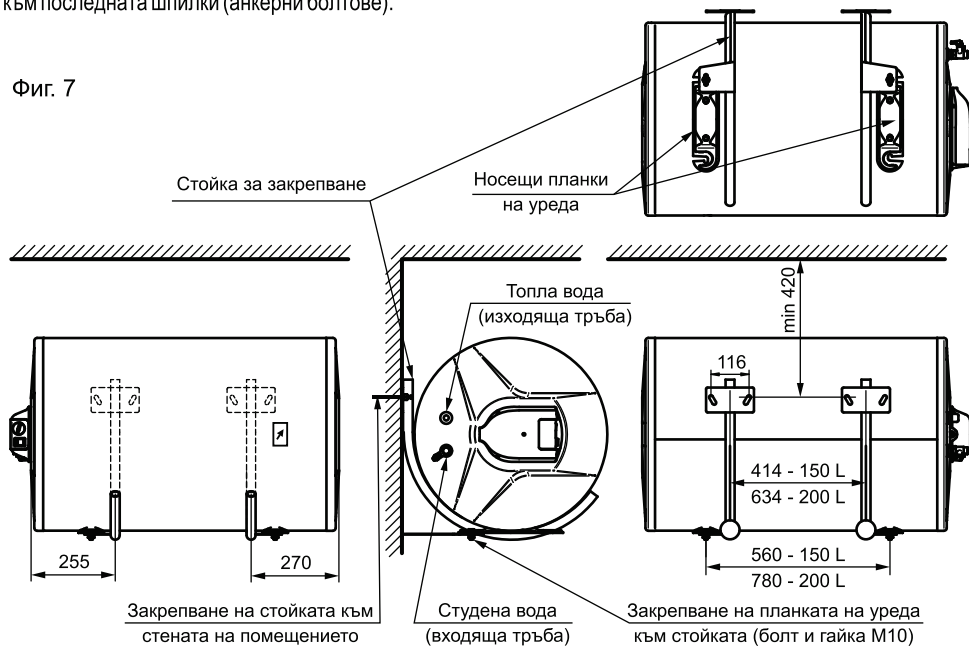


- 1 - Планка 4x60x360
- 2 - Планка на уреда
- 3 - Болт (шпилка) M10
- 4 - Гайка
- 5 - Колона (винкел 50x50x5)
- 6 - Планка 4x100x100
- 7 - Дюбел за бетон

ЗАБЕЛЕЖКА: 1. Позиции 1, 5 и 6 са заварени
2. Подът и таванът на помещението са от стоманобетон

Хоризонталните 150 и 200 литрови водонагреватели се монтират само към стоманобетонна стена с дебелина поне 25 см с помощта на сложените в допълнителния пакет към кашона на уреда скоби, в съответствие с фиг. 7. Стойката се закрепва към стената на помещението с помощта на здраво захванати към последната шпилки (анкерни болтове).

Фиг. 7



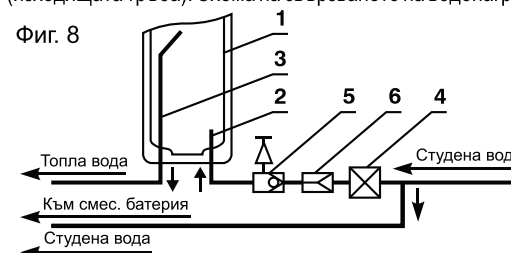
ПРЕДУПРЕЖДЕНИЕ! При неспазване на изискванията за закрепване на водонагревателя към стената на помещението може да се стигне до повреда на уреда, други уреди и помещението, в което е уредът, до корозия на кожуха му или по-тежки щети и вреди. В тези случаи евентуалните вреди и щети не са предмет на гаранционните задължения на производителя и продавача и са за

сметка на неспазилия изискванията на тази инструкция.
Монтирането на водонагревателя към стената на помещението се извършва само от правоспособни лица.

СВЪРЗВАНЕ НА ВОДОНАГРЕВАТЕЛЯ КЪМ ВОДОПРОВОДНАТА ИНСТАЛАЦИЯ

При свързването на водонагревателя към тръбите за топлата и студената вода на водопроводната инсталация в помещението трябва да се спазят стрелките и указателните пръстени около тръбите на водонагревателя, чиито краища са с резба 1/2". Със стрелка към тръбата и син цвят е означена тръбата за студена вода (входящата тръба), а със стрелка от тръбата и червен цвят – тръбата за топла вода (изходящата тръба). Схемата на свързването на водонагревателя е показана на фиг. 8.

Фиг. 8



- 1 - Водосъдържател
- 2 - Тръба входяща
- 3 - Тръба изходяща
- 4 - Спирателен вентил (по желание)
- 5 - Вентил комбиниран
- 6 - Редуцир вентил (при необходимост - при налягане на водопроводната мрежа над 0,6 MPa)

Комбинираният възвратно-предпазителен вентил, с който е комплектуван водонагревателят е монтиран от производителя на тръбата му за студена вода.

Изключение правят водонагревателите за хоризонтално монтиране модели 72269X - 50 l, 72265X - 80 l, 72270X - 100 l, 72266X - 120 l и модификациите им, на които тръбите за топла и студена вода минават през цилиндъра на кожуха им. При тях **КОМБИНИРАНИЯТ ВЕНТИЛ** се намира в торбичка, закрепена в опаковката на уреда и **ЗАДЪЛЖИТЕЛНО СЕ МОНТИРА** на тръбата за студена вода като се спази стрелката на корпуса му, показваща посоката на протичащата през него вода.

ПРЕДУПРЕЖДЕНИЕ! Не се допуска монтирането на спирателна или възвратна арматура между комбинирания вентил и водонагревателя! Категорично е забранено запушването на страничния отвор на комбинирания вентил и/или блокирането на лостчето му!

При необходимост може да се изгради система за отвеждане на евентуално прокапалата през страничния отвор на комбинирания вентил вода. Отвеждащата водата тръба да има постоянен наклон надолу, да е разположена в среда, осигурена против замръзване и краищата ѝ да бъдат постоянно свързани с атмосферата.

След свързването на водонагревателя към водопроводната инсталация водосъдържателят му трябва да се напълни с вода. Това се извършва в следната последователност: отваря се изцяло кранът за топла вода на най-отдалечената смесителна батерия; отваря се спирателния вентил поз. 4 от фиг. 8; изчаква се до протичането на плътна и силна струя вода от изхода на смесителната батерия; затваря се кранът за топла вода на смесителната батерия; повдига се лостчето на комбинирания вентил и се изчаква 30-60 секунди от страничния отвор на вентила да тече плътна и силна струя вода; отпуска се лостчето на вентила.

ПРЕДУПРЕЖДЕНИЕ! Ако от отвора на вентила не изтича вода или струята е слаба (при нормално водопроводно налягане), това е неизправност и показва, че примеси дошли по водопровода или причинени от водопроводните връзки са запушили предпазния клапан на комбинирания вентил.

ЗАБРАНЕНО е преминаването към последващо свързване на уреда преди отстраняване причината за неизправността!

ПРЕДУПРЕЖДЕНИЕ! Неспазването на изискванията за свързване към водопроводната инсталация може да доведе до ненапълване на водосъдържателя с вода и дефектиране на нагревателя, а когато комбинираният вентил не е монтиран или грешно монтиран може да се стигне до разрушаване на водосъдържателя. Последствията не са в обхвата на гаранционните задължения на производителя и продавача и са за сметка на неспазилия изискванията на тази инструкция.

Свързването на водонагревателя към водопроводната инсталация се извършва само от правоспособни лица.